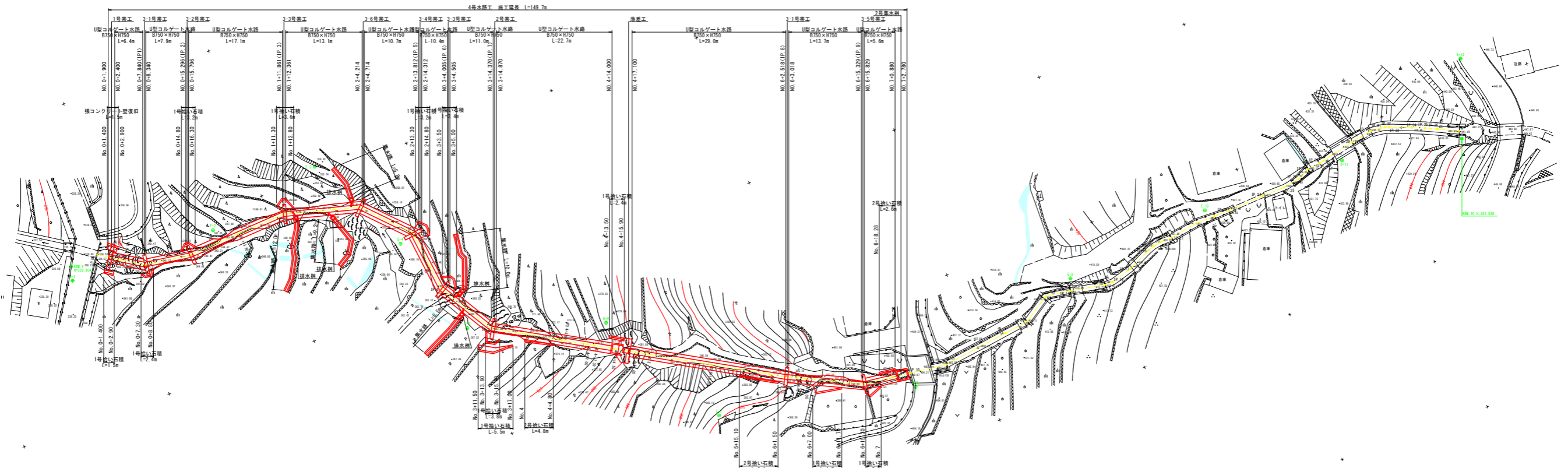


点名	X座標	Y座標	Z座標
E-1	110702.407	34633.443	839.072
E-2	110702.510	34609.265	-
E-3	110699.464	34600.795	-
E-4	110714.962	34681.468	-
E-5	110731.503	34575.964	-
E-6	110728.379	34554.531	-
E-7	110758.759	34542.452	-
E-8	110765.301	34510.980	404.191
E-9	110757.351	34481.399	-
E-10	110754.445	34457.136	-
E-11	110754.433	34432.483	424.518
E-12	110745.532	34409.791	-

平面図
S=1/250

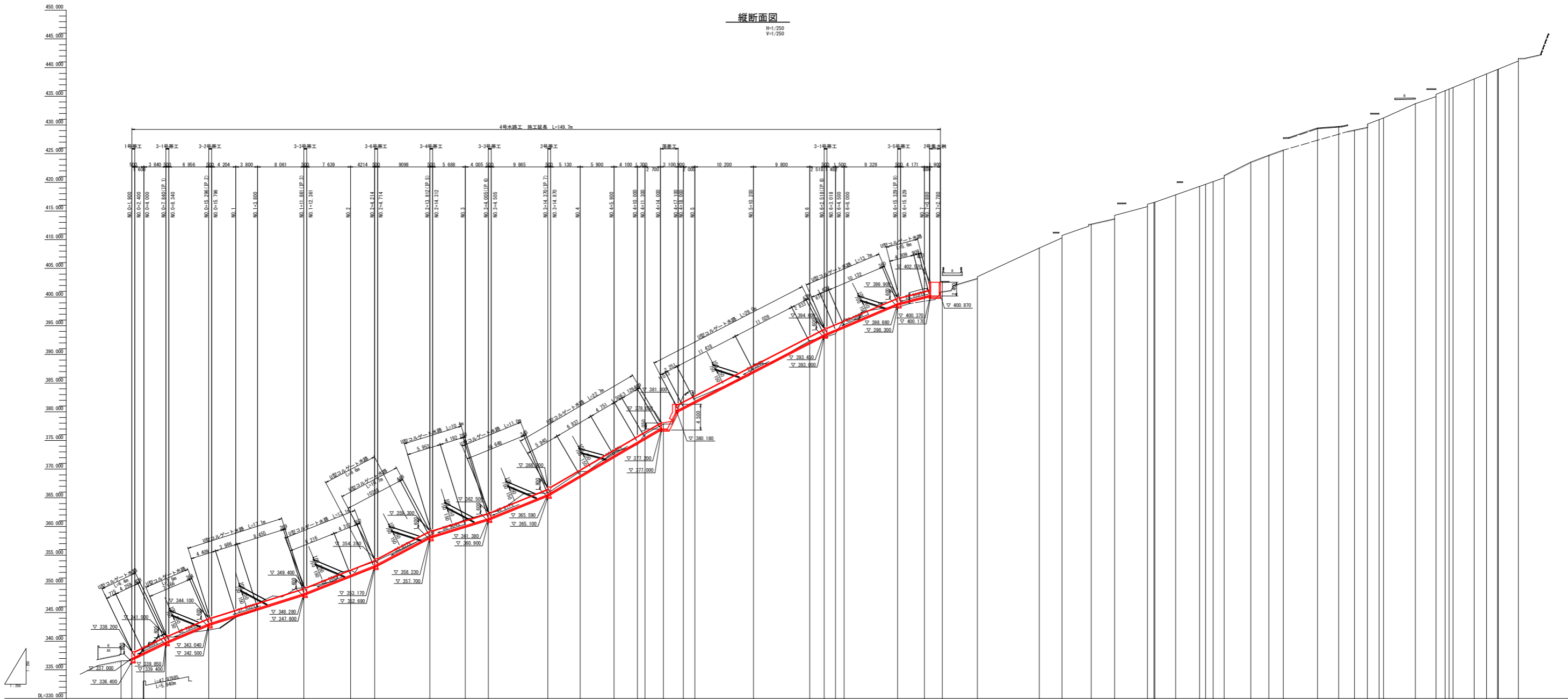


湧水

実施設計図面

工事名	R1三土 西浦地すべり 三・井川西浦 山腹水防工事(3)
路線名等	西浦地すべり防止区域
工事箇所	三好市井川町西浦(第3分割)
図面名	平面図
縮尺	1/250 図面番号 1 / 12
会社名	
事業者名	徳島県西部総合振興局 国土整備部<三好>

縦断面図
H:1/250
V:1/250

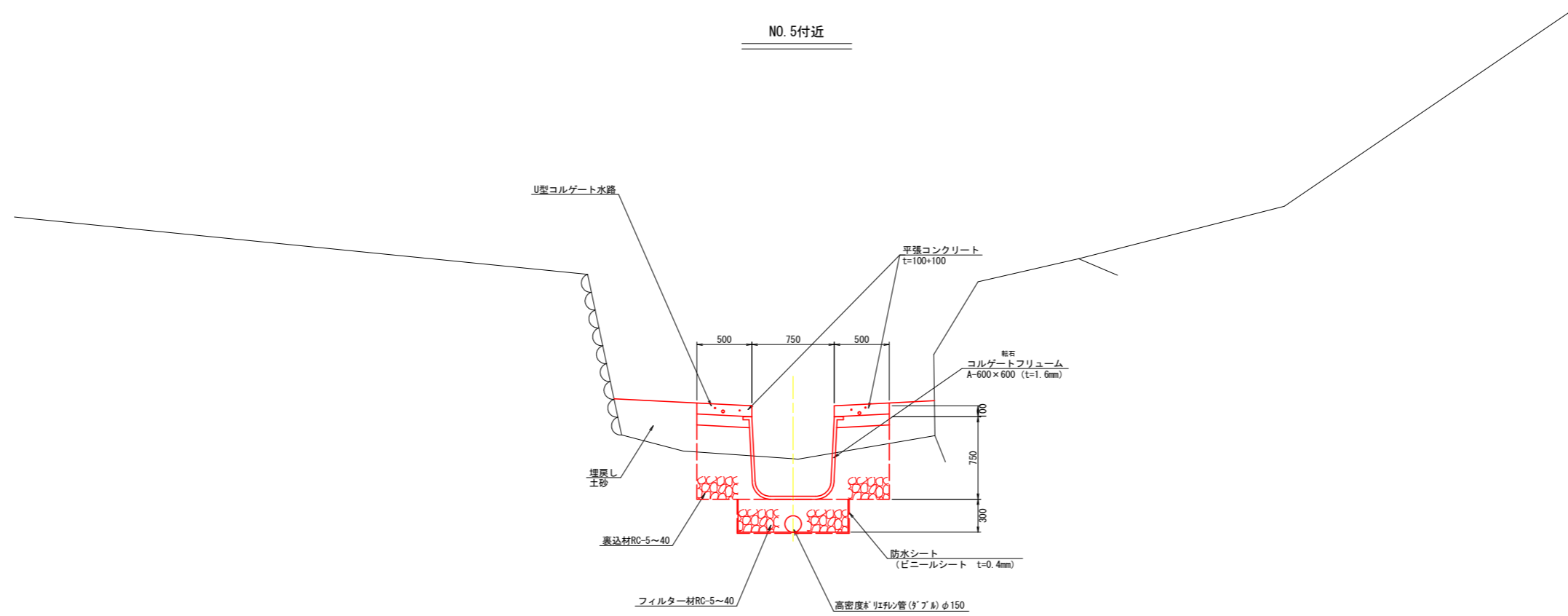


勾配	盛土	切土	計画高	地盤高	追加距離	単距離	測点	曲線
0.37%			337.000	337.000	0.000	0.000	NO.0	
0.81%			337.000	337.000	0.000	1.900	-1.90	
1.40%			338.000	338.000	4.000	2.100	-4.00	
0.87%			339.000	339.000	7.840	3.840	-1.10	
0.27%			340.000	340.000	15.296	7.464	-1.10	
0.80%			341.000	341.000	20.000	4.704	-1.10	
0.80%			342.000	342.000	23.800	3.800	-3.80	
1.00%			343.000	343.000	31.864	8.064	-1.10	
0.80%			344.000	344.000	40.000	8.136	-1.10	
0.80%			345.000	345.000	44.214	4.214	-1.10	
0.17%			346.000	346.000	53.812	9.596	-1.10	
1.10%			347.000	347.000	60.000	6.188	-1.10	
0.89%			348.000	348.000	64.000	4.000	-1.10	
0.74%			349.000	349.000	80.000	5.636	-1.10	
0.59%			350.000	350.000	85.904	5.904	-1.10	
0.68%			351.000	351.000	90.000	4.100	-1.10	
2.02%			352.000	352.000	91.000	1.300	-1.10	
0.47%			353.000	353.000	94.000	3.200	-1.10	
1.00%			354.000	354.000	98.000	3.500	-1.10	
1.00%			355.000	355.000	100.000	2.000	-1.10	
1.00%			356.000	356.000	110.000	10.200	-1.10	
1.00%			357.000	357.000	120.000	9.800	-1.10	
1.00%			358.000	358.000	122.518	2.518	-1.10	
1.00%			359.000	359.000	124.500	1.982	-1.10	
1.00%			360.000	360.000	125.000	1.500	-1.10	
1.00%			361.000	361.000	135.329	9.329	-1.10	
1.00%			362.000	362.000	140.000	4.671	-1.10	
1.00%			363.000	363.000	143.098	3.098	-1.10	
1.00%			364.000	364.000	148.220	6.122	-1.10	
1.00%			365.000	365.000	160.000	10.796	-1.10	
1.00%			366.000	366.000	163.878	3.878	-1.10	
1.00%			367.000	367.000	168.045	5.045	-1.10	
1.00%			368.000	368.000	172.147	4.147	-1.10	
1.00%			369.000	369.000	178.865	5.715	-1.10	
1.00%			370.000	370.000	180.000	1.134	-1.10	
1.00%			371.000	371.000	182.218	2.218	-1.10	
1.00%			372.000	372.000	183.798	3.622	-1.10	
1.00%			373.000	373.000	187.848	4.196	-1.10	
1.00%			374.000	374.000	188.888	1.040	-1.10	
1.00%			375.000	375.000	190.250	1.362	-1.10	
1.00%			376.000	376.000	192.218	1.914	-1.10	
1.00%			377.000	377.000	196.867	4.651	-1.10	
1.00%			378.000	378.000	200.000	3.133	-1.10	
1.00%			379.000	379.000	202.527	2.527	-1.10	
1.00%			380.000	380.000	208.500	5.973	-1.10	
1.00%			381.000	381.000	212.188	3.688	-1.10	
1.00%			382.000	382.000	214.942	2.746	-1.10	
1.00%			383.000	383.000	217.168	2.224	-1.10	
1.00%			384.000	384.000	218.000	0.832	-1.10	
1.00%			385.000	385.000	220.000	2.000	-1.10	
1.00%			386.000	386.000	225.567	5.567	-1.10	
1.00%			387.000	387.000	229.129	3.902	-1.10	
1.00%			388.000	388.000	232.000	0.899	-1.10	
1.00%			389.000	389.000	233.000	0.700	-1.10	
1.00%			390.000	390.000	235.782	3.884	-1.10	
1.00%			391.000	391.000	237.871	2.151	-1.10	
1.00%			392.000	392.000	240.000	0.161	-1.10	
1.00%			393.000	393.000	243.489	3.489	-1.10	

実施設計図面

工事名	R1三土 西浦地すべり 三、井川西浦 山腹水路工事 (3)
路線名等	西浦地すべり防止区域
工事箇所	三好市井川町西浦 (第3分劃)
図面名	縦断面図
縮尺	1/250 図面番号 2 / 12
会社名	
事業者名	徳島県西部総合振興局 農土整備部<三好>

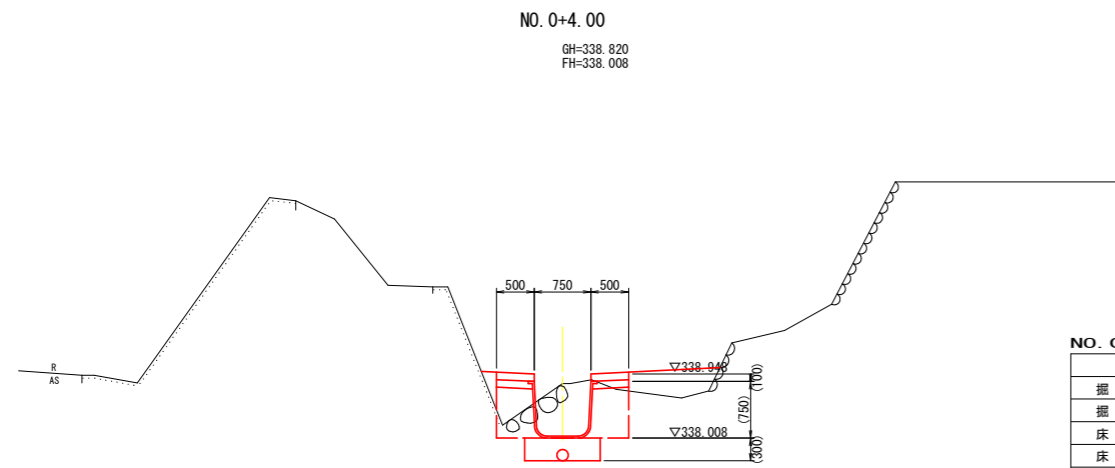
NO. 5付近



DL=380.000

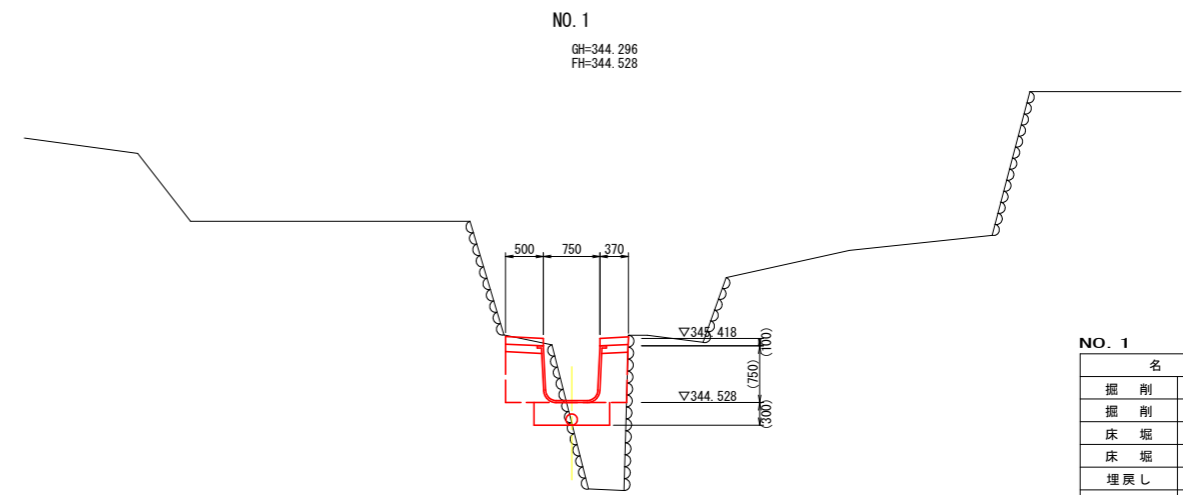
実施設計図面

工事名	R1三土 西浦地すべり 三・井川西浦 山腹水路工事(3)
路線名等	西浦地すべり防止区域
工事箇所	三好市井川町西浦(第3分割)
図面名	標準断面図
縮尺	図面番号 3 / 12
会社名	
事業者名	徳島県西部総合県民局 県土整備部<三好>



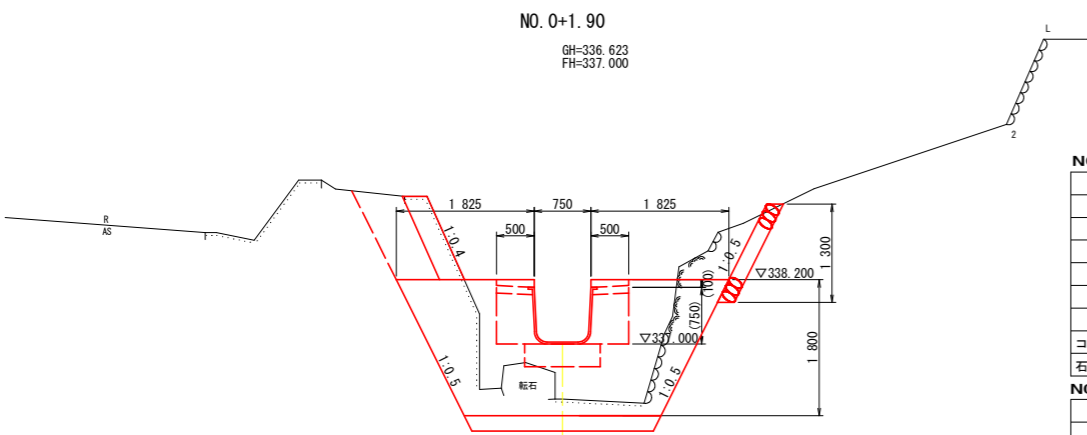
NO. 0+4.00

名称	数量
掘削 土砂	-
掘削 岩塊玉石	-
床堀 土砂	1.0
床堀 岩塊玉石	0.3
埋戻し 土砂	0.4
埋戻し RC-5~40	0.6
コンクリート取壊し	0.59
石積取壊し	0.30



NO. 1

名称	数量
掘削 土砂	-
掘削 岩塊玉石	-
床堀 土砂	0.5
床堀 岩塊玉石	-
埋戻し 土砂	0.6
埋戻し RC-5~40	0.5
コンクリート取壊し	-
石積取壊し	1.10

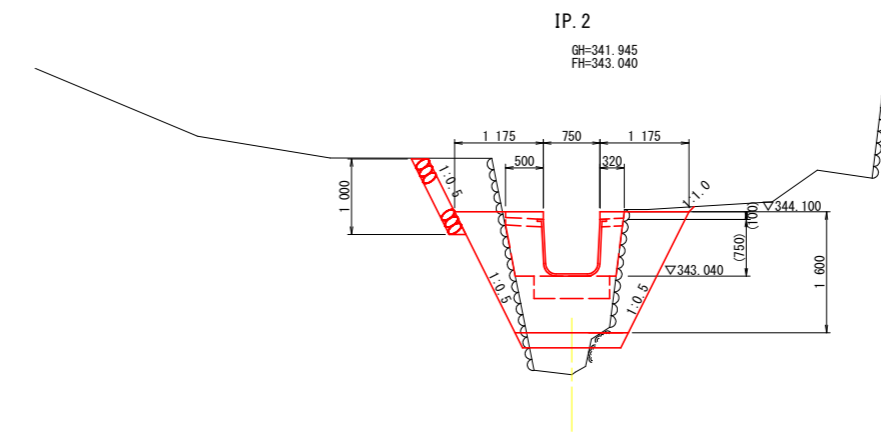


NO. 0+1.90' 水路

名称	数量
掘削 土砂	-
掘削 岩塊玉石	-
床堀 土砂	-
床堀 岩塊玉石	-
埋戻し 土砂	1.8
埋戻し RC-5~40	0.6
コンクリート取壊し	-
石積取壊し	-

NO. 0+1.90' 構工

名称	数量
掘削 土砂	1.0
掘削 岩塊玉石	0.2
床堀 土砂	0.6
床堀 岩塊玉石	1.0
埋戻し 土砂	-
埋戻し RC-5~40	-
コンクリート取壊し	1.50
石積取壊し	1.54

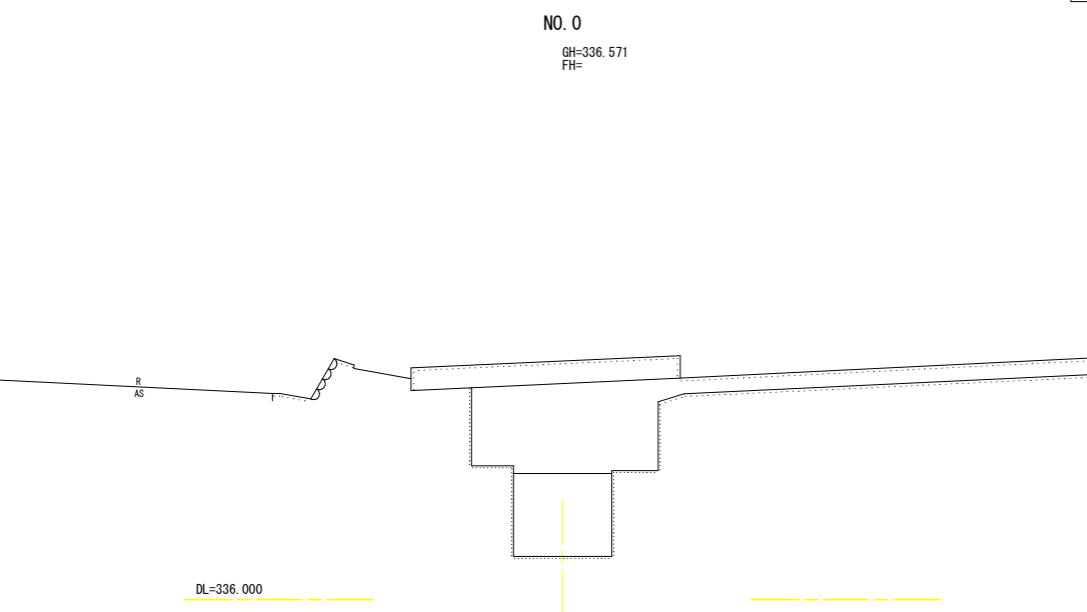


NO. 0+15.296 (IP. 2)' 構工

名称	数量
掘削 土砂	0.6
掘削 岩塊玉石	-
床堀 土砂	0.9
床堀 岩塊玉石	0.1
埋戻し 土砂	0.2
埋戻し RC-5~40	-
コンクリート取壊し	-
石積取壊し	4.13

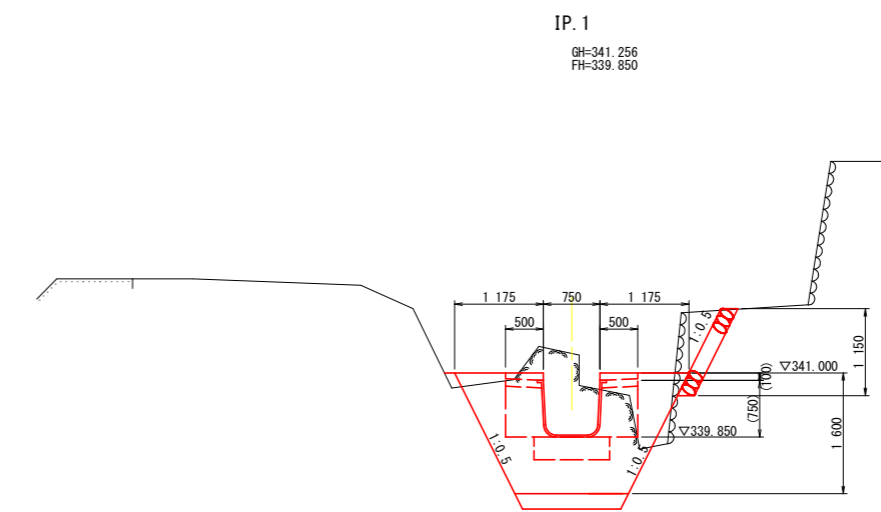
NO. 0+15.296 (IP. 2) 水路

名称	数量
掘削 土砂	-
掘削 岩塊玉石	-
床堀 土砂	-
床堀 岩塊玉石	-
埋戻し 土砂	1.0
埋戻し RC-5~40	0.5
コンクリート取壊し	-
石積取壊し	-



NO. 0

名称	数量
掘削 土砂	-
掘削 岩塊玉石	-
床堀 土砂	-
床堀 岩塊玉石	-
埋戻し 土砂	-
埋戻し RC-5~40	-
コンクリート取壊し	-
石積取壊し	-



NO. 0+7.840 (IP. 1)' 構工

名称	数量
掘削 土砂	0.3
掘削 岩塊玉石	0.2
床堀 土砂	0.1
床堀 岩塊玉石	3.2
埋戻し 土砂	0.1
埋戻し RC-5~40	-
コンクリート取壊し	-
石積取壊し	1.27

NO. 0+7.840 (IP. 1) 水路

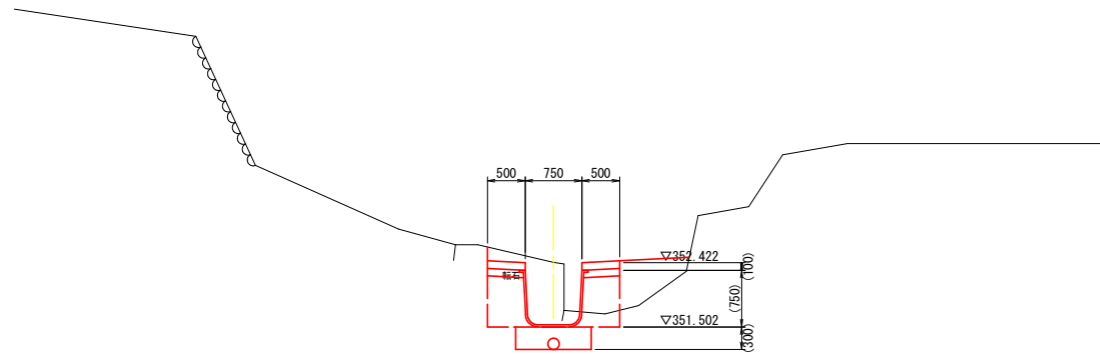
名称	数量
掘削 土砂	-
掘削 岩塊玉石	0.2
床堀 土砂	-
床堀 岩塊玉石	1.6
埋戻し 土砂	0.5
埋戻し RC-5~40	0.6
コンクリート取壊し	-
石積取壊し	-

実施設計図面

工事名	R1三土 西浦地すべり 三・井川西浦山腹水路工事(3)		
路線名等	西浦地すべり防止区域		
工事箇所	三好市井川町西浦(第3分割)		
図面名	横断面 1		
縮尺	1/50	図面番号	4 / 12
会社名			
事業者名	徳島県西部総合県民局 県土整備部<三好>		

NO. 2

GH=352.426
FH=351.502



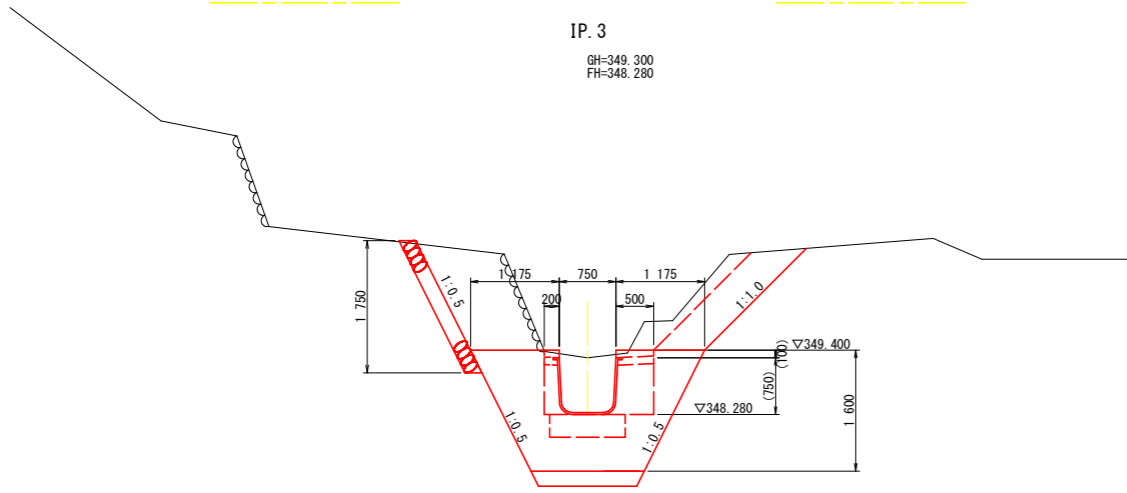
NO. 2

名称	数量
掘削 土砂	-
掘削 岩塊玉石	-
床堀 土砂	-
床堀 岩塊玉石	1.4
埋戻し 土砂	0.4
埋戻し RC-5~40	0.6
コンクリート取壊し	-
石積取壊し	-

DL=350,000

IP. 3

GH=349.300
FH=348.280



NO. 1+11.861 (IP. 3) 構工

名称	数量
掘削 土砂	2.7
掘削 岩塊玉石	-
床堀 土砂	-
床堀 岩塊玉石	3.9
埋戻し 土砂	-
埋戻し RC-5~40	-
コンクリート取壊し	-
石積取壊し	1.40

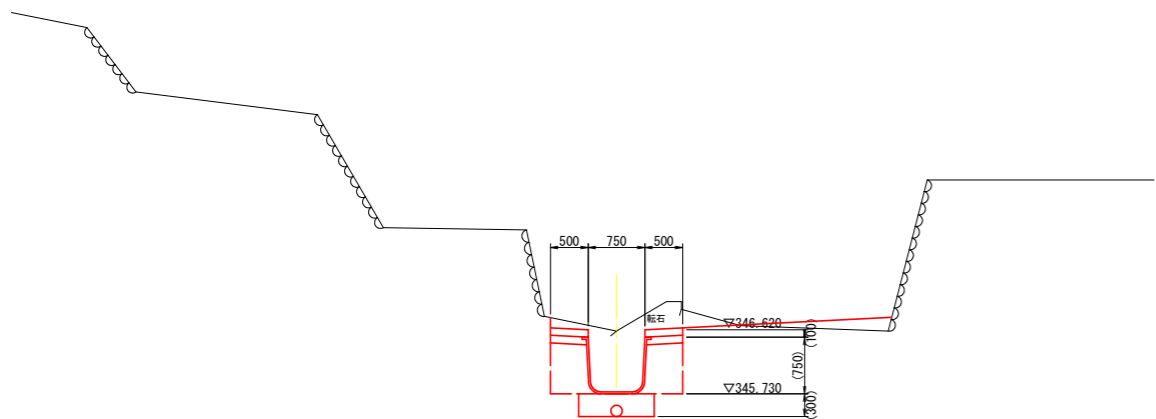
NO. 1+11.861 (IP. 3) 水路

名称	数量
掘削 土砂	0.3
掘削 岩塊玉石	-
床堀 土砂	-
床堀 岩塊玉石	1.5
埋戻し 土砂	-
埋戻し RC-5~40	0.4
コンクリート取壊し	-
石積取壊し	-

DL=346,000

NO. 1+3.80

GH=346.600
FH=345.730



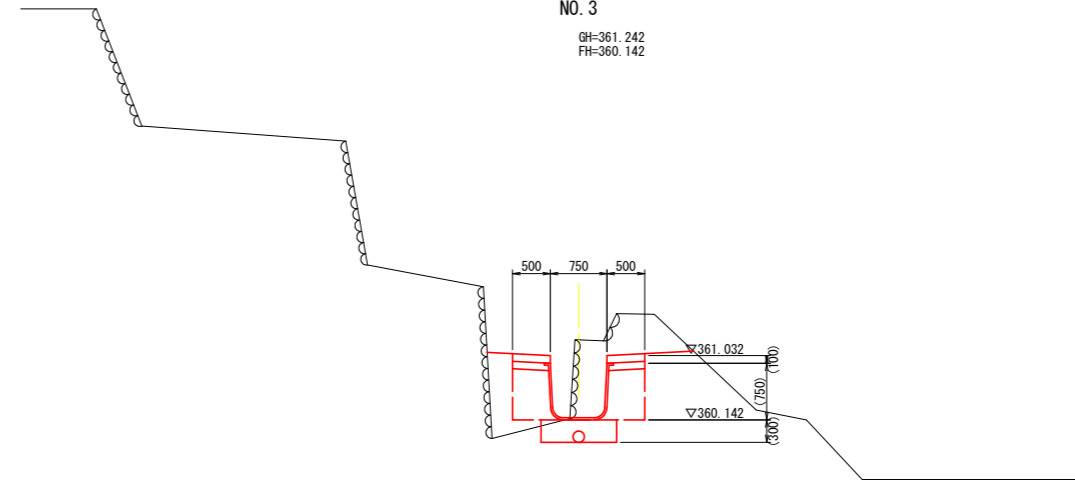
NO. 1+3.80

名称	数量
掘削 土砂	-
掘削 岩塊玉石	0.4
床堀 土砂	-
床堀 岩塊玉石	1.8
埋戻し 土砂	-
埋戻し RC-5~40	0.6
コンクリート取壊し	-
石積取壊し	-

DL=344,000

NO. 3

GH=361.242
FH=360.142



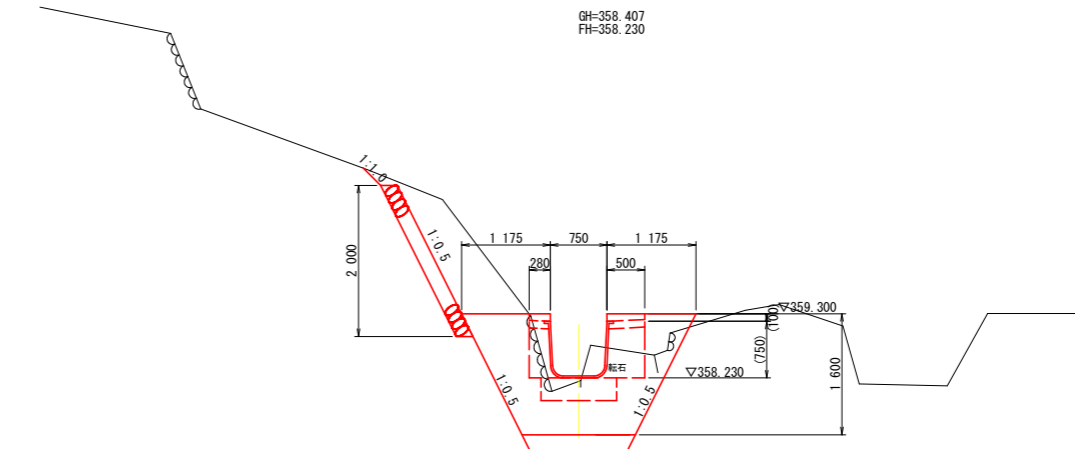
NO. 3

名称	数量
掘削 土砂	0.4
掘削 岩塊玉石	-
床堀 土砂	0.6
床堀 岩塊玉石	0.3
埋戻し 土砂	0.4
埋戻し RC-5~40	0.6
コンクリート取壊し	-
石積取壊し	1.45

DL=358,000

IP. 5

GH=358.407
FH=358.230



NO. 2+13.812 (IP. 5) 構工

名称	数量
掘削 土砂	1.5
掘削 岩塊玉石	-
床堀 土砂	0.7
床堀 岩塊玉石	1.9
埋戻し 土砂	0.1
埋戻し RC-5~40	-
コンクリート取壊し	-
石積取壊し	1.26

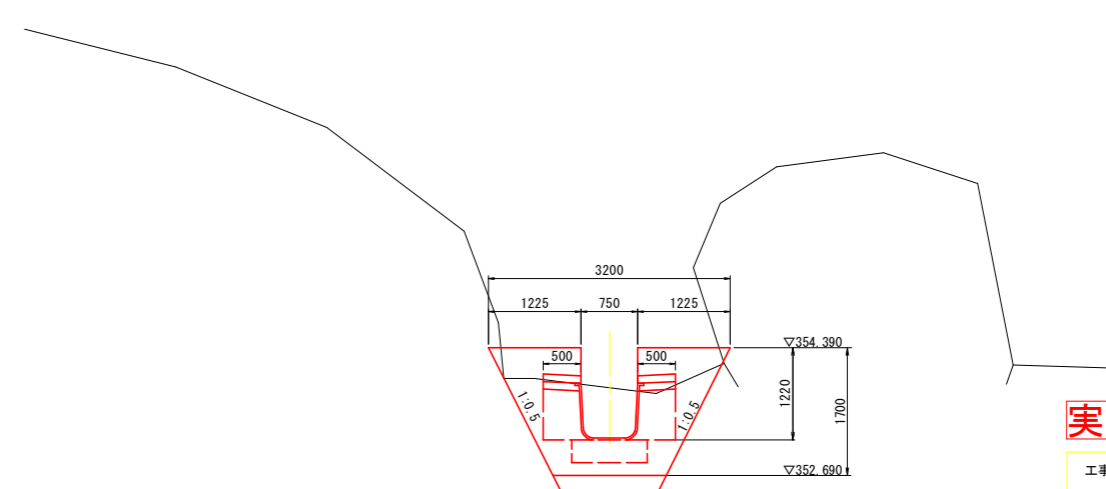
NO. 2+13.812 (IP. 5) 水路

名称	数量
掘削 土砂	-
掘削 岩塊玉石	-
床堀 土砂	-
床堀 岩塊玉石	0.5
埋戻し 土砂	0.3
埋戻し RC-5~40	0.5
コンクリート取壊し	-
石積取壊し	1.03

DL=356,000

IP. 4

GH=353.850
FH=352.970



NO. 2+4.214 (IP. 4) 構工

名称	数量
掘削 土砂	-
掘削 岩塊玉石	-
床堀 土砂	-
床堀 岩塊玉石	2.9
埋戻し 土砂	-
埋戻し RC-5~40	-
コンクリート取壊し	-
石積取壊し	-

NO. 2+4.214 (IP. 4) 水路

名称	数量
掘削 土砂	-
掘削 岩塊玉石	-
床堀 土砂	-
床堀 岩塊玉石	1.5
埋戻し 土砂	0.1
埋戻し RC-5~40	0.6
コンクリート取壊し	-
石積取壊し	-

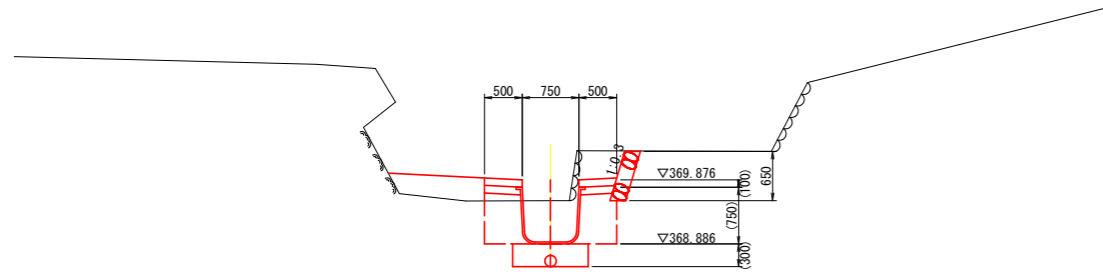
DL=352,000

実施設計図面

工事名	R1三土 西浦地すべり 三・井川西浦山腹水路工事(3)		
路線名等	西浦地すべり防止区域		
工事箇所	三好市井川町西浦(第3分割)		
図面名	横断面2		
縮尺	1/50	図面番号	5 / 12
会社名			
事業者名	徳島県西部総合県民局 県土整備部<三好>		

NO. 4

GH=369.600
FH=368.886



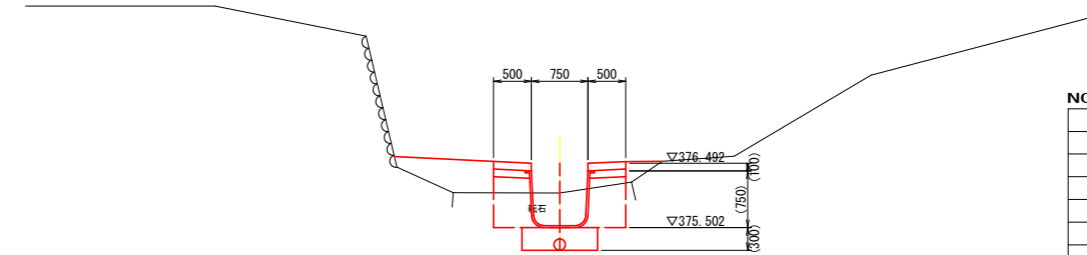
DL=366.000

NO. 4

名称	数量
掘削 土砂	0.2
掘削 岩塊玉石	-
床堀 土砂	0.3
床堀 岩塊玉石	1.3
埋戻し 土砂	0.4
埋戻し RC-5~40	0.6
コンクリート取壊し	-
石積取壊し	0.67

NO. 4+11.30

GH=376.100
FH=375.502



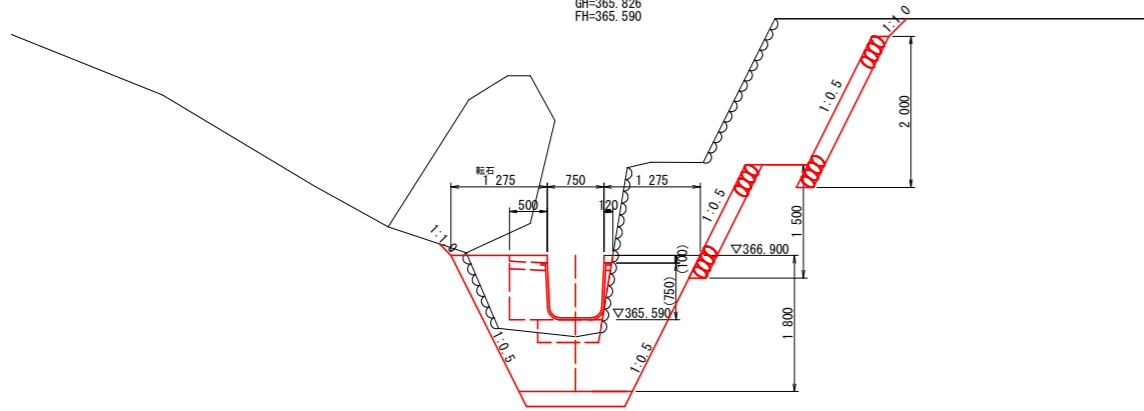
DL=374.000

NO. 4+11.30

名称	数量
掘削 土砂	-
掘削 岩塊玉石	-
床堀 土砂	-
床堀 岩塊玉石	1.2
埋戻し 土砂	0.5
埋戻し RC-5~40	0.6
コンクリート取壊し	-
石積取壊し	-

IP. 7

GH=365.826
FH=365.590



DL=363.000

NO. 3+14.370 (IP. 7) 排水工

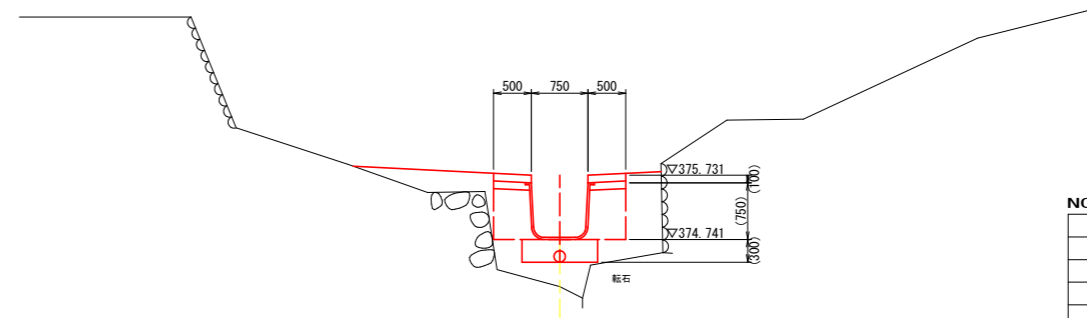
名称	数量
掘削 土砂	4.4
掘削 岩塊玉石	3.1
床堀 土砂	0.9
床堀 岩塊玉石	1.7
埋戻し 土砂	-
埋戻し RC-5~40	-
コンクリート取壊し	-
石積取壊し	5.41

NO. 3+14.370 (IP. 7) 水路各

名称	数量
掘削 土砂	-
掘削 岩塊玉石	-
床堀 土砂	-
床堀 岩塊玉石	0.1
埋戻し 土砂	0.4
埋戻し RC-5~40	0.3
コンクリート取壊し	-
石積取壊し	-

NO. 4+10.00

GH=374.259
FH=374.741



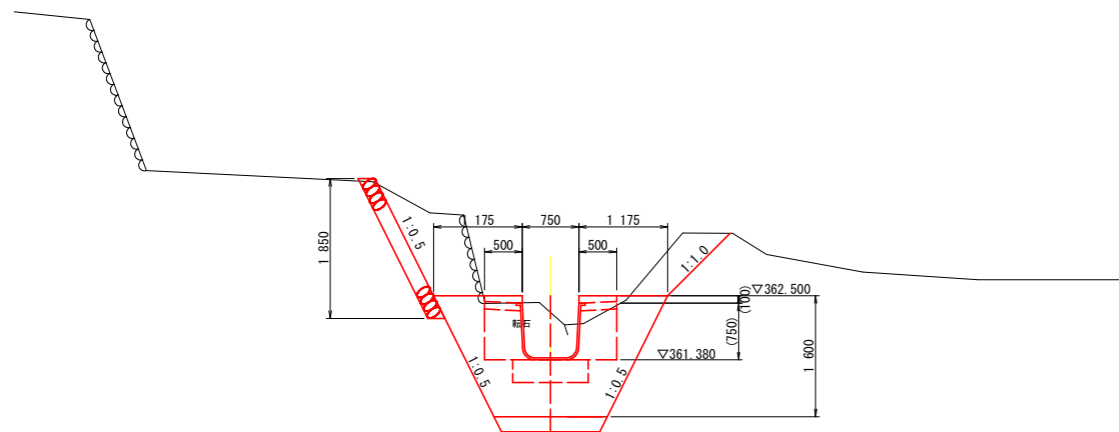
DL=372.000

NO. 4+10.00

名称	数量
掘削 土砂	-
掘削 岩塊玉石	-
床堀 土砂	-
床堀 岩塊玉石	-
埋戻し 土砂	1.5
埋戻し RC-5~40	0.6
コンクリート取壊し	-
石積取壊し	-

IP. 6

GH=362.279
FH=361.380



DL=360.000

NO. 3+4.005 (IP. 6) 排水工

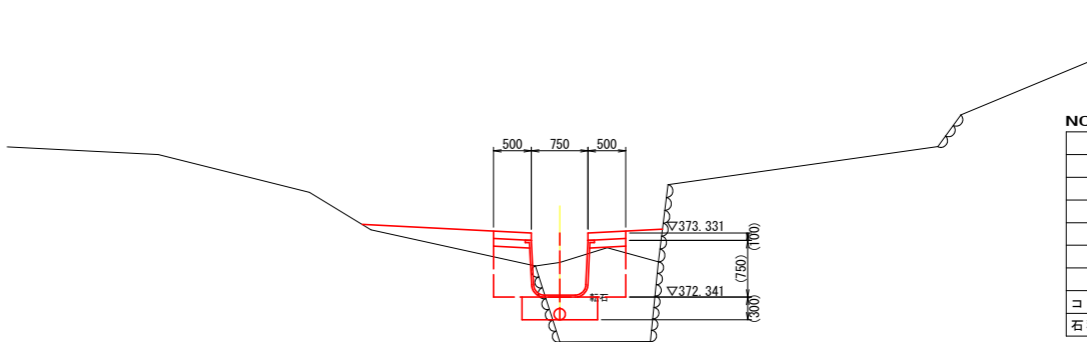
名称	数量
掘削 土砂	1.6
掘削 岩塊玉石	-
床堀 土砂	-
床堀 岩塊玉石	3.6
埋戻し 土砂	-
埋戻し RC-5~40	-
コンクリート取壊し	-
石積取壊し	1.20

NO. 3+4.005 (IP. 6) 水路各

名称	数量
掘削 土砂	-
掘削 岩塊玉石	-
床堀 土砂	-
床堀 岩塊玉石	1.4
埋戻し 土砂	0.1
埋戻し RC-5~40	0.6
コンクリート取壊し	-
石積取壊し	-

NO. 4+5.90

GH=372.940
FH=372.341



DL=370.000

NO. 4+5.90

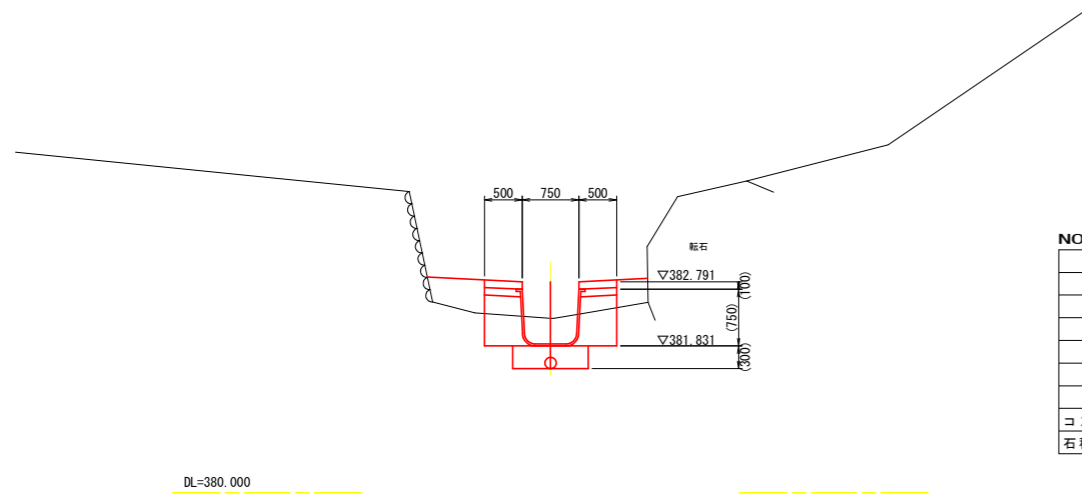
名称	数量
掘削 土砂	-
掘削 岩塊玉石	-
床堀 土砂	0.2
床堀 岩塊玉石	0.8
埋戻し 土砂	0.5
埋戻し RC-5~40	0.6
コンクリート取壊し	-
石積取壊し	1.05

実施設計図面

工事名	R1三土 西浦地すべり 三・井川西浦山腹水路工事(3)		
路線名等	西浦地すべり防止区域		
工事箇所	三好市井川町西浦(第3分割)		
図面名	横断面3		
縮尺	1/50	図面番号	6 / 12
会社名			
事業者名	徳島県西部総合県民局 県土整備部<三好>		

NO. 5

GH=382.309
FH=381.831

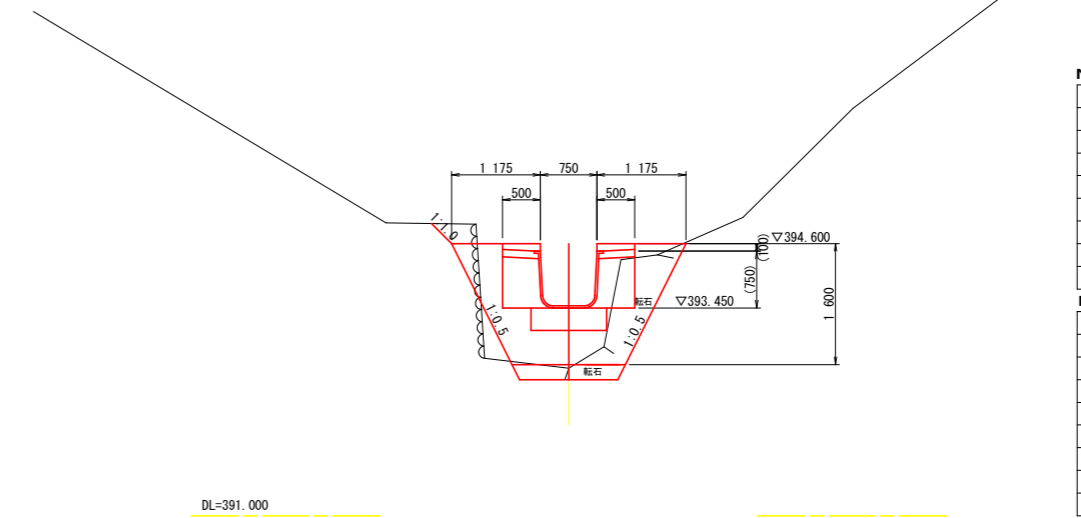


NO. 5

名称	数量
掘削 土砂	-
掘削 岩塊玉石	-
床堀 土砂	-
床堀 岩塊玉石	1.0
埋戻し 土砂	0.4
埋戻し RC-5~40	0.6
コンクリート取壊し	-
石積取壊し	-

IP. 8

GH=392.950
FH=393.450



NO. 6+2.518 (IP. 8) 帯工

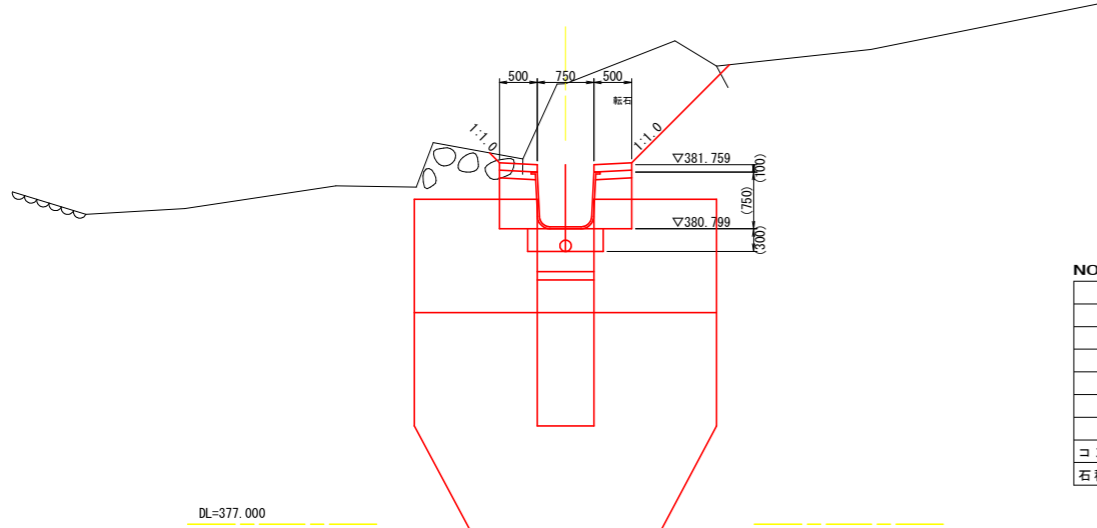
名称	数量
掘削 土砂	0.1
掘削 岩塊玉石	-
床堀 土砂	0.1
床堀 岩塊玉石	1.1
埋戻し 土砂	0.1
埋戻し RC-5~40	-
コンクリート取壊し	-
石積取壊し	1.04

NO. 6+2.518 (IP. 8) 水路

名称	数量
掘削 土砂	-
掘削 岩塊玉石	-
床堀 土砂	-
床堀 岩塊玉石	0.2
埋戻し 土砂	1.1
埋戻し RC-5~40	0.6
コンクリート取壊し	-
石積取壊し	-

NO. 4+18.00

GH=382.831
FH=380.799

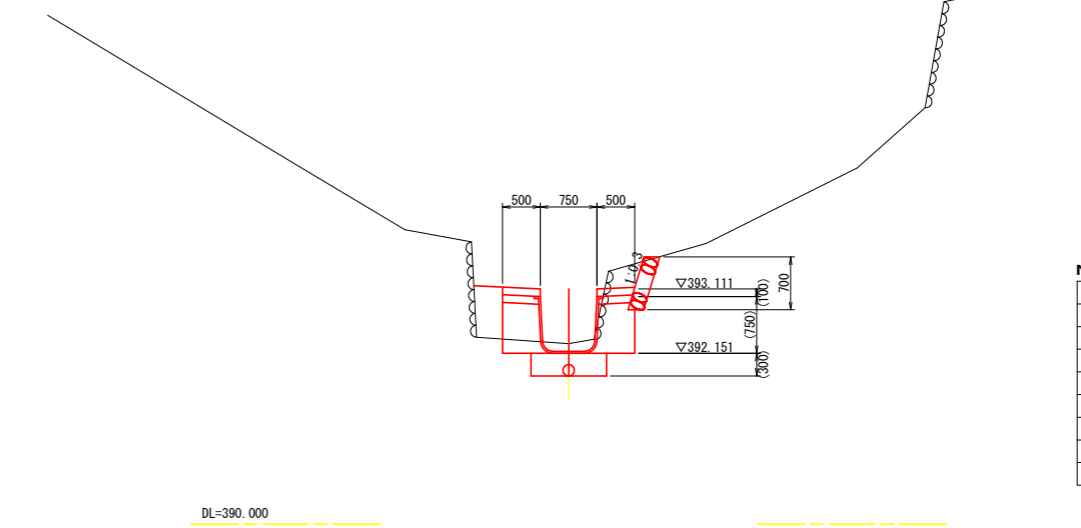


NO. 4+18.00

名称	数量
掘削 土砂	-
掘削 岩塊玉石	2.6
床堀 土砂	-
床堀 岩塊玉石	1.8
埋戻し 土砂	-
埋戻し RC-5~40	0.6
コンクリート取壊し	-
石積取壊し	-

NO. 6

GH=392.390
FH=392.151

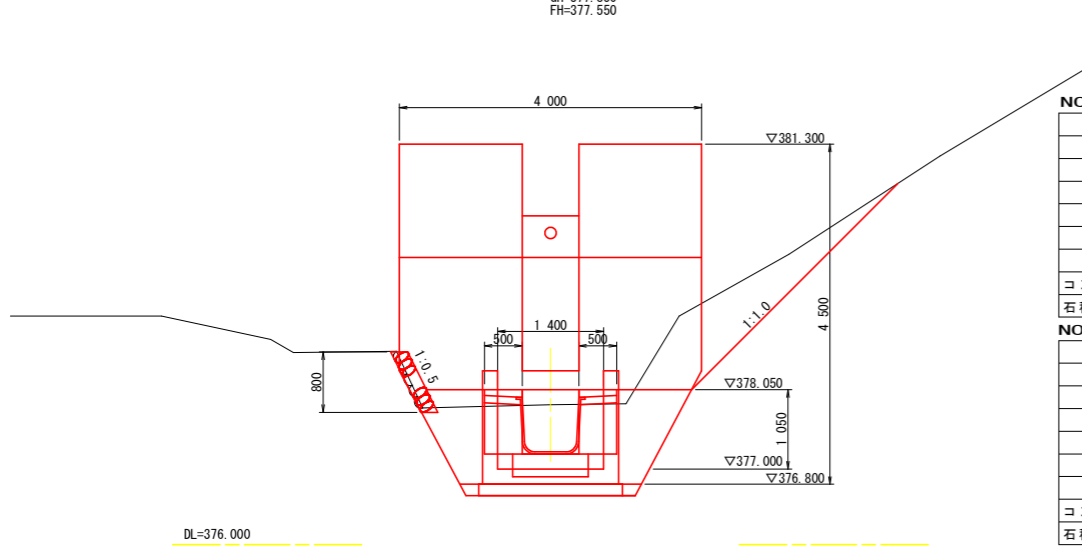


NO. 5

名称	数量
掘削 土砂	0.1
掘削 岩塊玉石	-
床堀 土砂	0.2
床堀 岩塊玉石	0.6
埋戻し 土砂	0.2
埋戻し RC-5~40	0.6
コンクリート取壊し	-
石積取壊し	0.92

NO. 4+14.50

GH=377.850
FH=377.550



NO. 4+14.50' 落差工

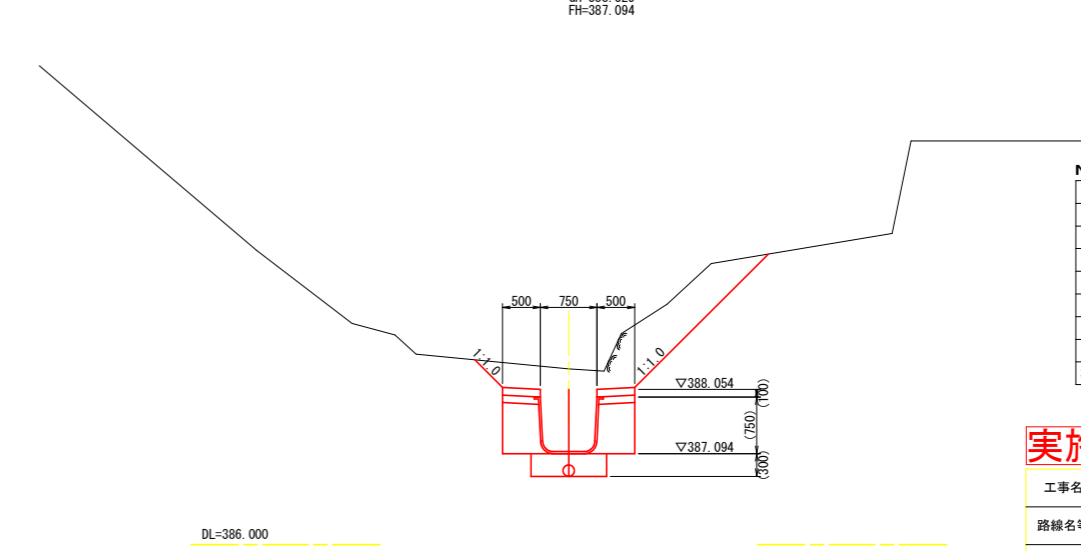
名称	数量
掘削 土砂	1.8
掘削 岩塊玉石	-
床堀 土砂	0.1
床堀 岩塊玉石	3.4
埋戻し 土砂	1.6
埋戻し RC-5~40	-
コンクリート取壊し	-
石積取壊し	0.83

NO. 4+14.50' 水路

名称	数量
掘削 土砂	-
掘削 岩塊玉石	-
床堀 土砂	-
床堀 岩塊玉石	1.4
埋戻し 土砂	0.3
埋戻し RC-5~40	0.6
コンクリート取壊し	-
石積取壊し	-

NO. 5+10.20

GH=388.325
FH=387.094



NO. 5+10.20

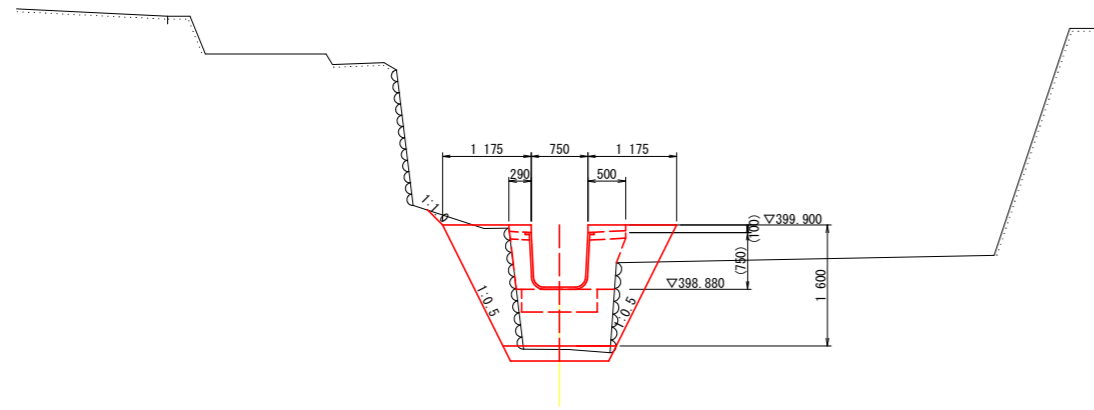
名称	数量
掘削 土砂	0.7
掘削 岩塊玉石	0.9
床堀 土砂	-
床堀 岩塊玉石	1.8
埋戻し 土砂	-
埋戻し RC-5~40	0.6
コンクリート取壊し	-
石積取壊し	-

実施設計図面

工事名	R1三土 西浦地すべり 三・井川西浦 山腹水路工事 (3)		
路線名等	西浦地すべり防止区域		
工事箇所	三好市池田町西浦 (第3分割)		
図面名	横断面 4		
縮尺	1/50	図面番号	7 / 12
会社名			
事業者名	徳島県西部総合県民局 県土整備部<三好>		

IP. 9

GH=398.252
FH=398.880



NO. 6+15.329 (IP. 9) 帯工

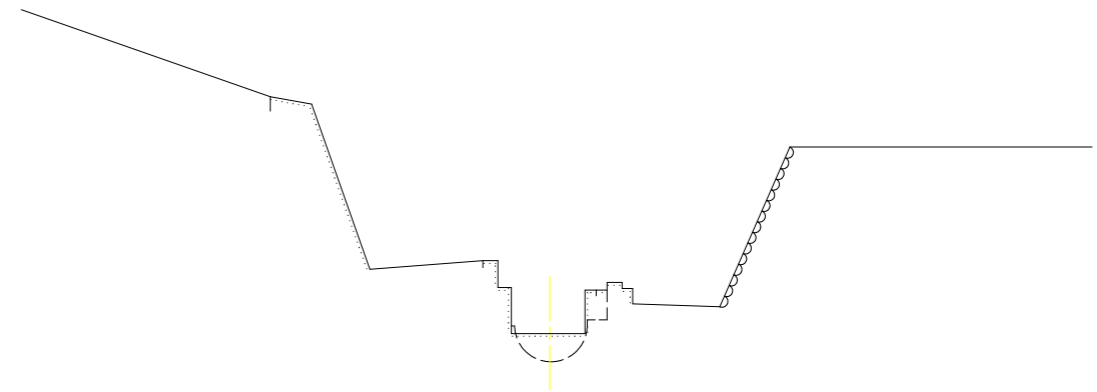
名称	数量
掘削 土砂	0.1
掘削 岩塊玉石	-
床堀 土砂	0.7
床堀 岩塊玉石	0.2
埋戻し 土砂	-
埋戻し RC-5~40	-
コンクリート取壊し	-
石積取壊し	2.81

NO. 6+15.329 (IP. 9) 水路

名称	数量
掘削 土砂	-
掘削 岩塊玉石	-
床堀 土砂	0.1
床堀 岩塊玉石	-
埋戻し 土砂	0.7
埋戻し RC-5~40	0.5
コンクリート取壊し	-
石積取壊し	-

IP. 11

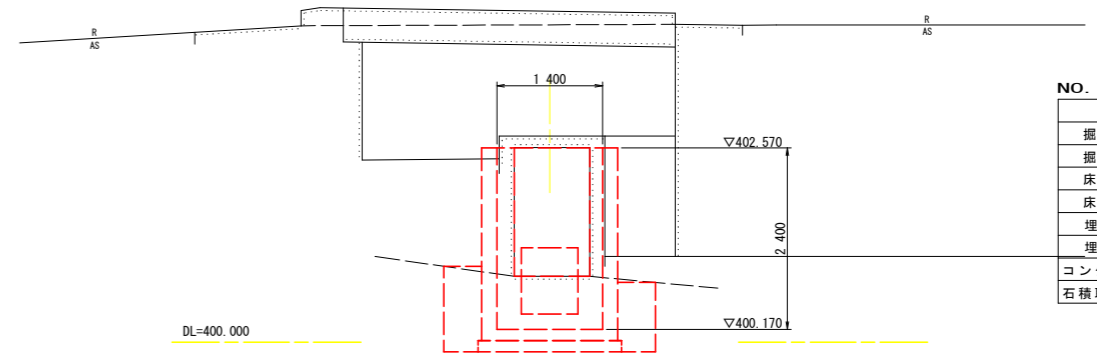
GH=403.551
FH=-



DL=402.000

IP. 10

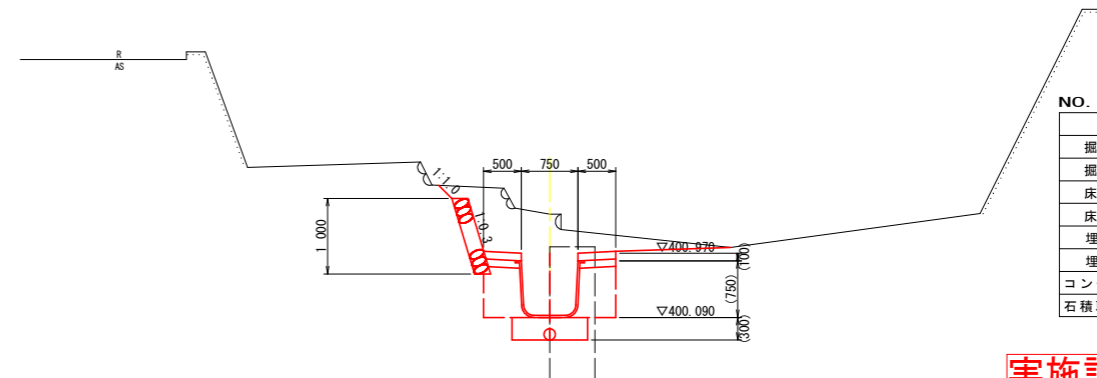
GH=402.726
FH=-



DL=400.000

NO. 7

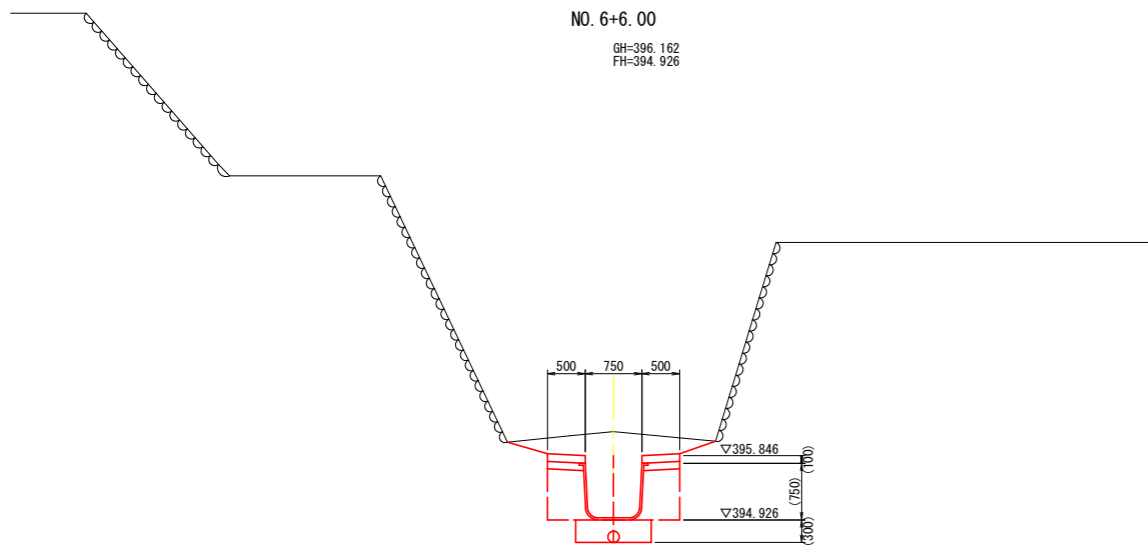
GH=401.485
FH=400.090



DL=398.000

NO. 6+6.00

GH=396.162
FH=394.926



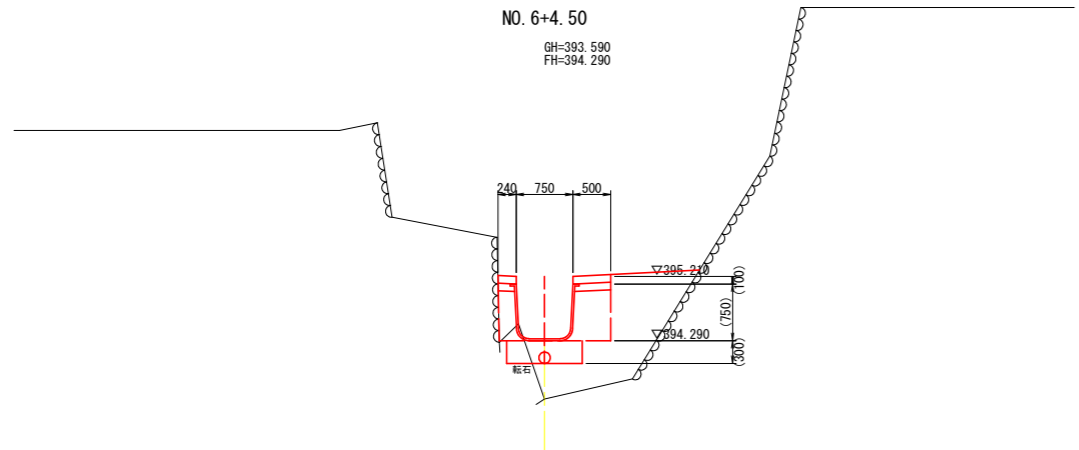
DL=394.000

NO. 6+6.00

名称	数量
掘削 土砂	-
掘削 岩塊玉石	0.6
床堀 土砂	-
床堀 岩塊玉石	1.8
埋戻し 土砂	-
埋戻し RC-5~40	0.6
コンクリート取壊し	-
石積取壊し	-

NO. 6+4.50

GH=393.590
FH=394.290



DL=391.000

NO. 6+4.50

名称	数量
掘削 土砂	-
掘削 岩塊玉石	-
床堀 土砂	-
床堀 岩塊玉石	0.1
埋戻し 土砂	1.5
埋戻し RC-5~40	0.4
コンクリート取壊し	-
石積取壊し	-

NO. 7+3.098 (IP. 10)

名称	数量
掘削 土砂	-
掘削 岩塊玉石	-
床堀 土砂	-
床堀 岩塊玉石	2.8
埋戻し 土砂	1.0
埋戻し RC-5~40	-
コンクリート取壊し	-
石積取壊し	-

NO. 7

名称	数量
掘削 土砂	0.4
掘削 岩塊玉石	0.8
床堀 土砂	-
床堀 岩塊玉石	1.9
埋戻し 土砂	-
埋戻し RC-5~40	0.6
コンクリート取壊し	-
石積取壊し	0.50

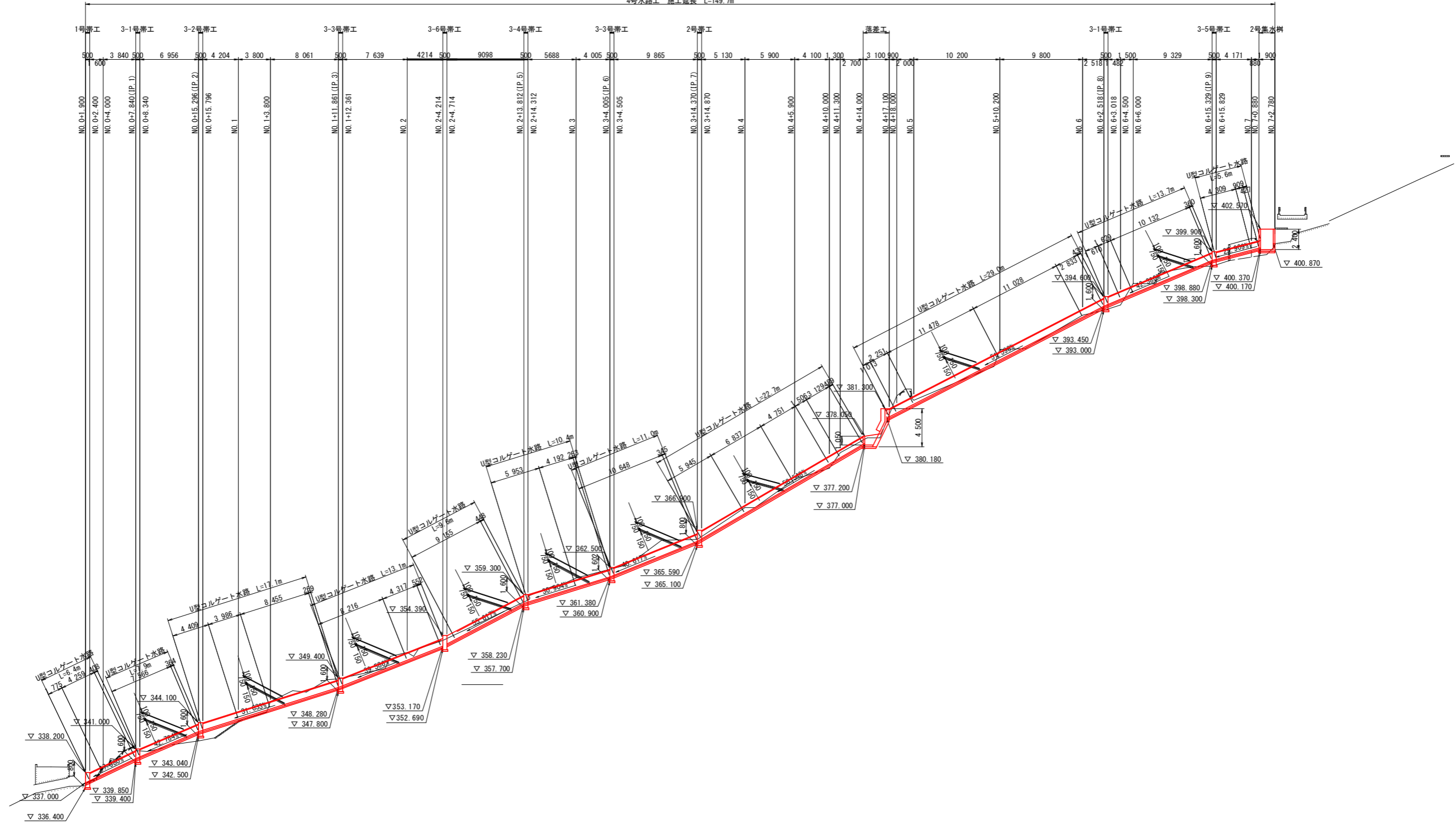
実施設計図面

工事名	R1三土 西浦地すべり 三・井川西浦 山腹水路工事(3)		
路線名等	西浦地すべり防止区域		
工事箇所	三好市池田町西浦(第3分割)		
図面名	横断面5		
縮尺	1/50	図面番号	8 / 12
会社名			
事業者名	徳島県西部総合県民局 県土整備部<三好>		

展開図

H=1/250
V=1/250

4号水路工 施工延長 L=149.7m



DL=330.000

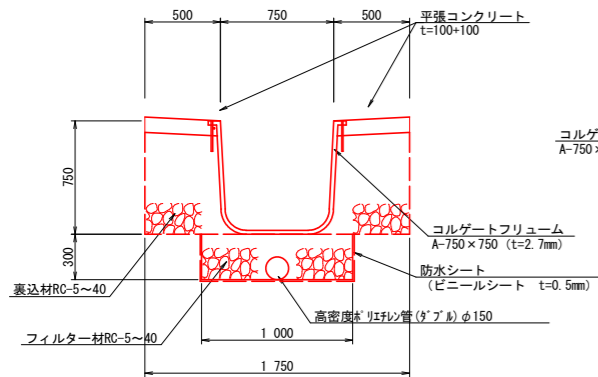
実施設計図面

工事名	R1三土 西浦地すべり 三・井川西浦山腹水路工事(3)		
路線名等	西浦地すべり防止区域		
工事箇所	三好市池田町西浦(第3分割)		
図面名	展開図		
縮尺	1/250	図面番号	9 / 12
会社名			
事業者名	徳島県西部総合県民局 県土整備部<三好>		

U型コルゲート水路

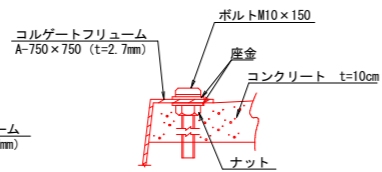
S=1/25

[一般図]



[ボルト詳細図]

S=1/3



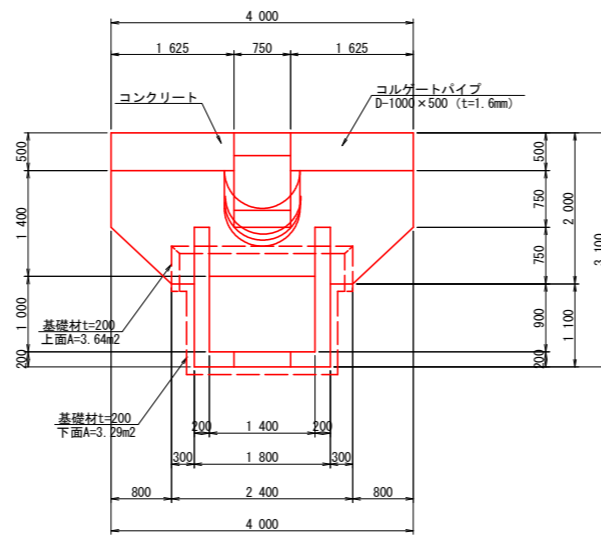
U型コルゲート水路				10.0m当り			
名称	規格	単位	数量	名称	規格	単位	数量
コルゲートフリユーム	A-750×750 (t=2.7mm)	m	10.000	コルゲートパイプ	D-1000×500 (t=1.6mm)	m	10.000
ボルト、ナット	M10×150	組	20.0	基礎材	t=200	m ²	3.64
防水シート	ビニールシート t=0.5mm	m ²	16.00	可とう性有孔管	φ150	m	10.00
フィルター材	RC-5~40	m ³	3.00				
可とう性有孔管	φ150	m	10.00				

A-750×750 (t=2.7mm) 質量 54.4kg/m

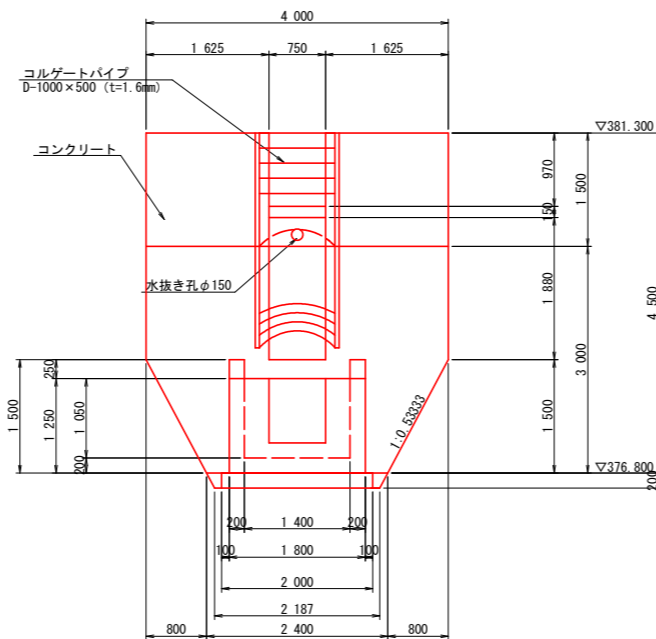
落差工

S=1/50

[平面図]



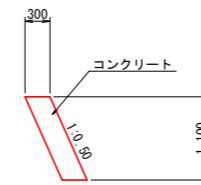
[正面図]



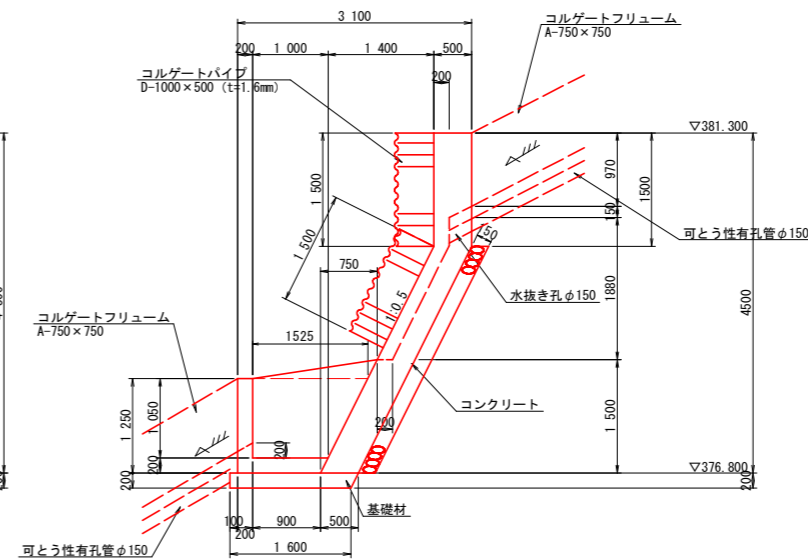
落差工				1.0箇所当り			
項目	規格	単位	数量	項目	規格	単位	数量
(本工)				(集水側)			
コンクリート	18-8-40	m ³	7.699	コンクリート	18-8-40	m ³	1.271
型枠	小型構造物	m ²	29.18	型枠	小型構造物	m ²	10.52
基礎材	RC40-0, t=200	m ²	3.47				
基面整正	土砂	m ²	3.3				
足場工	単管傾斜	掛m ²	17.37				
裏石積	t=200	m ²	12.09				

張コンクリート壁復旧

S=1/50

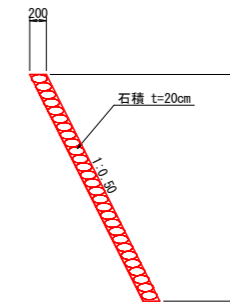


[側面図]



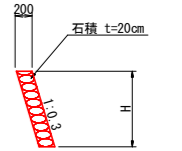
1号拾い石積

S=1/50



2号拾い石積

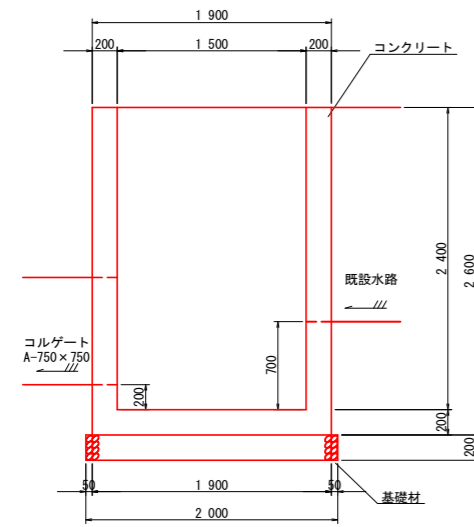
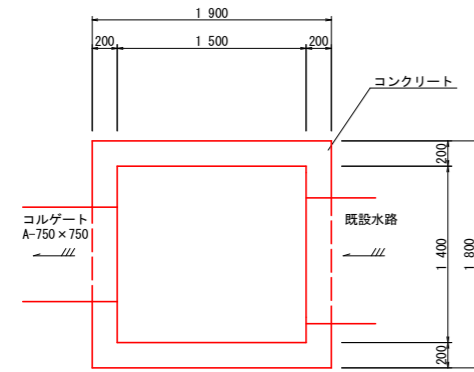
S=1/50



実施設計図面

工事名	R1三土 西浦地すべり 三・井川西浦山腹水路工事(3)		
路線名等	西浦地すべり防止区域		
工事箇所	三好市池田町西浦(第3分割)		
図面名	構造図1		
縮尺	図示	図面番号	10 / 12
会社名			
事業者名	徳島県西部総合県民局 県土整備部<三好>		

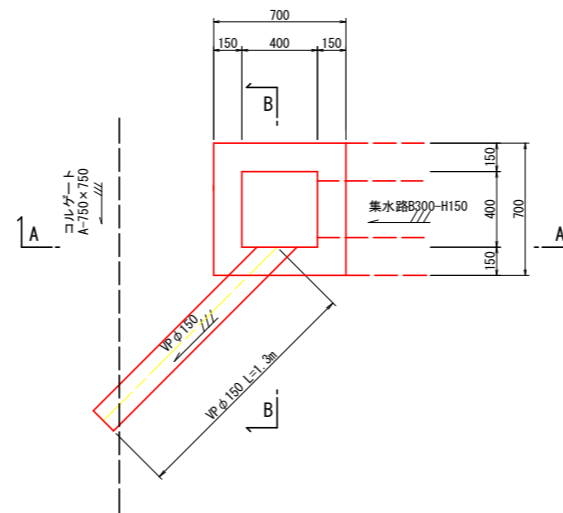
2号集水樹
S=1/30



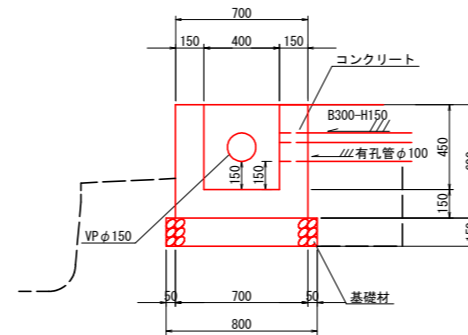
名称	規格	単位	数量
コンクリート	18-8-40	m ³	3.385
型枠	小型構造物	m ²	28.49
基礎材	RC40-0 t=200	m ²	3.42
足場工	枠組	掛m ²	24.44
基面整正	土砂	m ²	3.4

排水樹
S=1/20

[平面図]

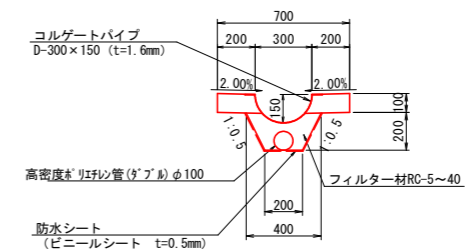


[A-A]

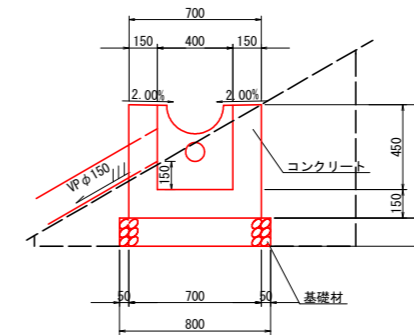


名称	規格	単位	数量
コンクリート	18-8-40	m ³	0.222
型枠	小型構造物	m ²	2.40
基礎材	RC40-0 t=150	m ²	0.64
VP管	φ150	m	1.30
基面整正	土砂	m ²	0.6
床堀	土砂	m ³	1.1
埋戻し	土砂	m ³	0.7

集水路
S=1/20



[B-B]

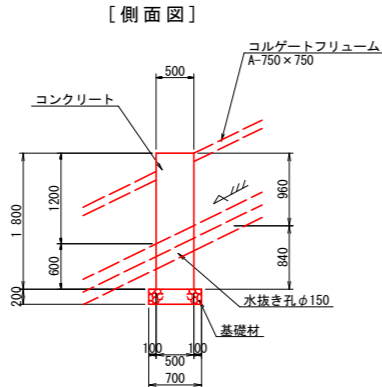
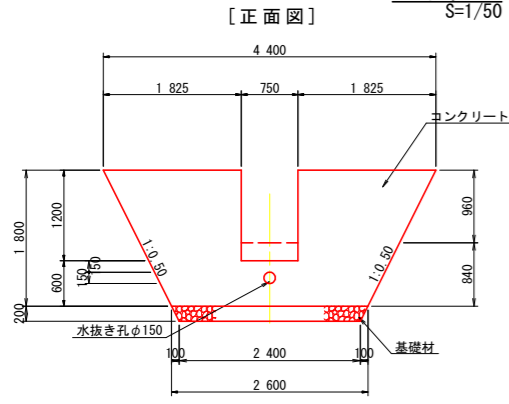


名称	規格	単位	数量
コレゲートパイプ	D-300 x 150 (t=1.6mm)	m	10.00
ボルト、ナット	M10	組	20.0
防水シート	ビニールシート t=0.4mm	m ²	6.47
フィルター材	RC-5~40	m ³	0.60
可とう性有孔管	φ100	m	10.00
コンクリート	18-8-40	m ³	0.400
型枠	小型構造物	m ²	2.00
床堀	土砂	m ³	1.0

実施設計図面

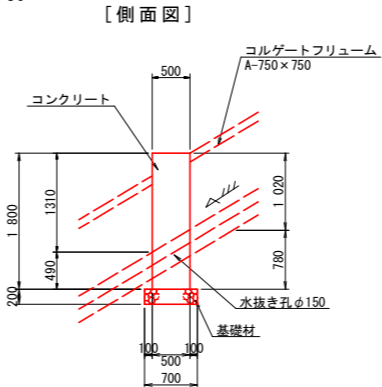
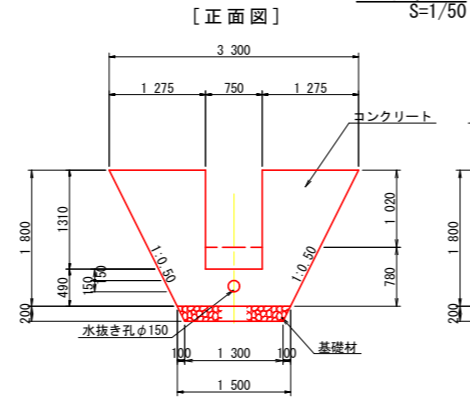
工事名	R1三土 西浦地すべり 三・井川西浦 山腹水路工事(3)		
路線名等	西浦地すべり防止区域		
工事箇所	三好市池田町西浦(第3分割)		
図面名	構造図2		
縮尺	図示	図面番号	11 / 12
会社名			
事業者名	徳島県西部総合県民局 県土整備部<三好>		

1号帯工 S=1/50



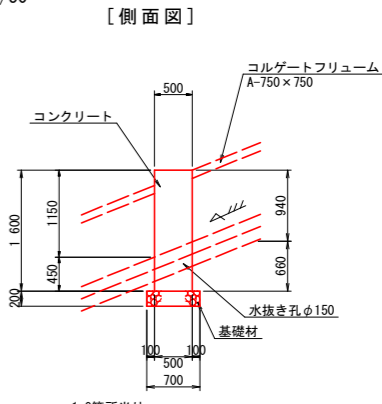
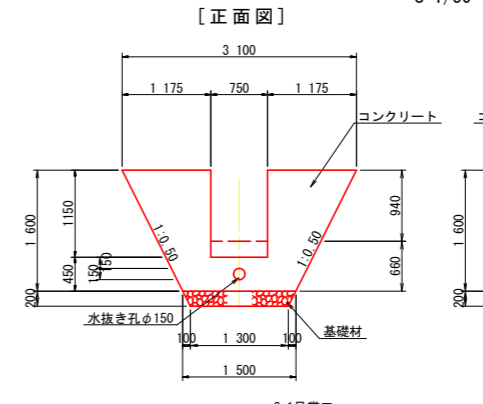
1号帯工		1.0箇所当り	
項目	規格	単位	数量
コンクリート	18-8-40	m ³	2.745
型枠	小型構造物	m ²	14.07
基礎材	RC40-0, t=200	m ²	1.75
基面整正	土砂	m ²	1.7

2号帯工 S=1/50



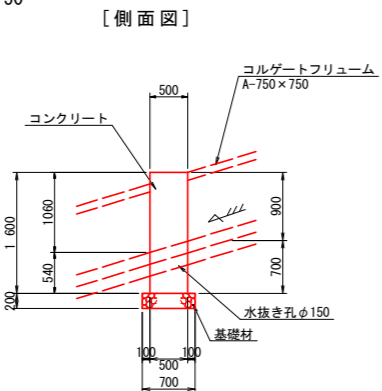
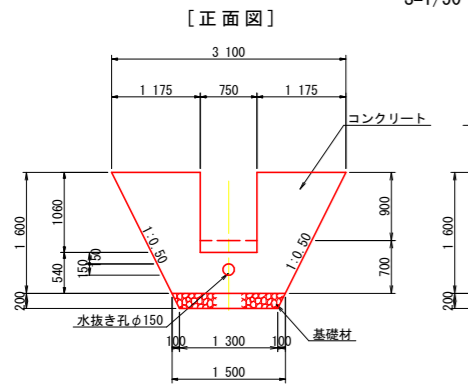
2号帯工		1.0箇所当り	
項目	規格	単位	数量
コンクリート	18-8-40	m ³	1.723
型枠	小型構造物	m ²	10.07
基礎材	RC40-0, t=200	m ²	0.98
基面整正	土砂	m ²	0.9

3-1号帯工 S=1/50



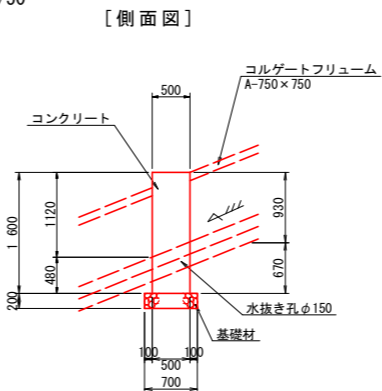
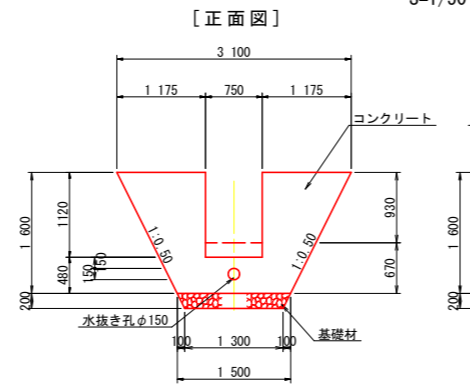
3-1号帯工		1.0箇所当り	
項目	規格	単位	数量
コンクリート	18-8-40	m ³	1.448
型枠	小型構造物	m ²	8.63
基礎材	RC40-0, t=200	m ²	0.98
基面整正	土砂	m ²	0.9

3-2号帯工 S=1/50



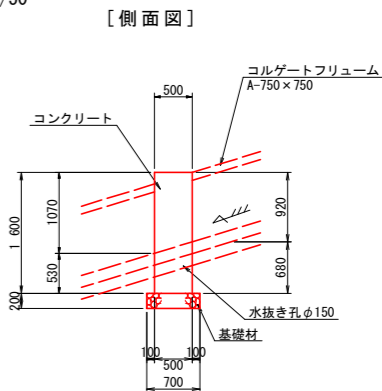
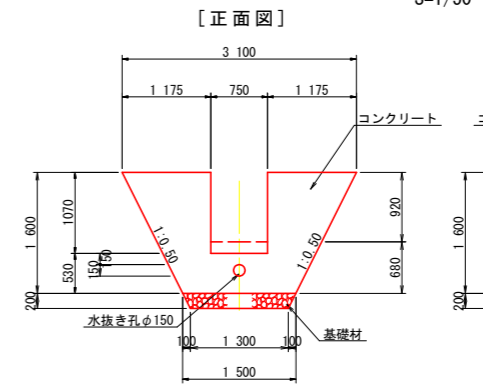
3-2号帯工		1.0箇所当り	
項目	規格	単位	数量
コンクリート	18-8-40	m ³	1.473
型枠	小型構造物	m ²	8.66
基礎材	RC40-0, t=200	m ²	0.98
基面整正	土砂	m ²	0.9

3-3号帯工 S=1/50



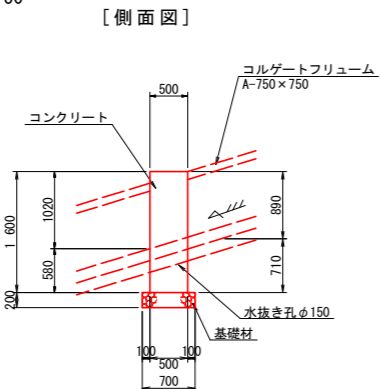
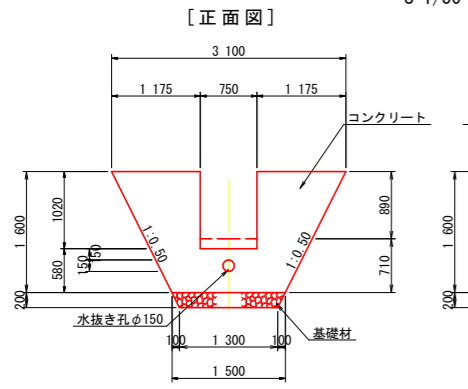
3-3号帯工		1.0箇所当り	
項目	規格	単位	数量
コンクリート	18-8-40	m ³	1.456
型枠	小型構造物	m ²	8.64
基礎材	RC40-0, t=200	m ²	0.98
基面整正	土砂	m ²	0.9

3-4号帯工 S=1/50



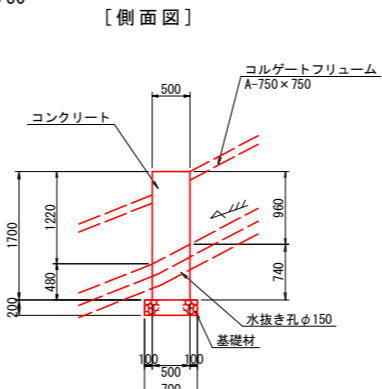
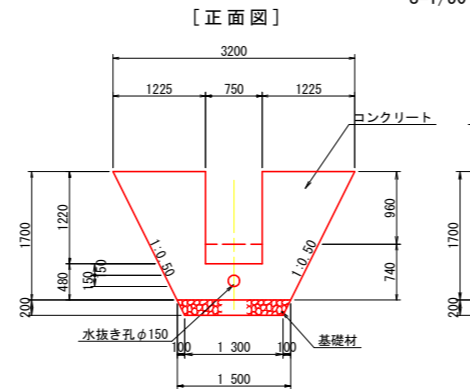
3-4号帯工		1.0箇所当り	
項目	規格	単位	数量
コンクリート	18-8-40	m ³	1.467
型枠	小型構造物	m ²	8.65
基礎材	RC40-0, t=200	m ²	0.98
基面整正	土砂	m ²	0.9

3-5号帯工 S=1/50



3-5号帯工		1.0箇所当り	
項目	規格	単位	数量
コンクリート	18-8-40	m ³	1.482
型枠	小型構造物	m ²	8.67
基礎材	RC40-0, t=200	m ²	0.98
基面整正	土砂	m ²	0.9

3-6号帯工 S=1/50



3-6号帯工		1.0箇所当り	
項目	規格	単位	数量
コンクリート	18-8-40	m ³	1.589
型枠	小型構造物	m ²	9.34
基礎材	RC40-0, t=200	m ²	0.98
基面整正	土砂	m ²	0.9

実施設計図面

工事名	R1三土 西浦地すべり 三・井川西浦 山腹水路工事(3)
路線名等	西浦地すべり防止区域
工事箇所	三好市池田町西浦(第3分割)
図面名	構造図3
縮尺	図示 図面番号 12 / 12
会社名	
事業者名	徳島県西部総合県民局 県土整備部<三好>